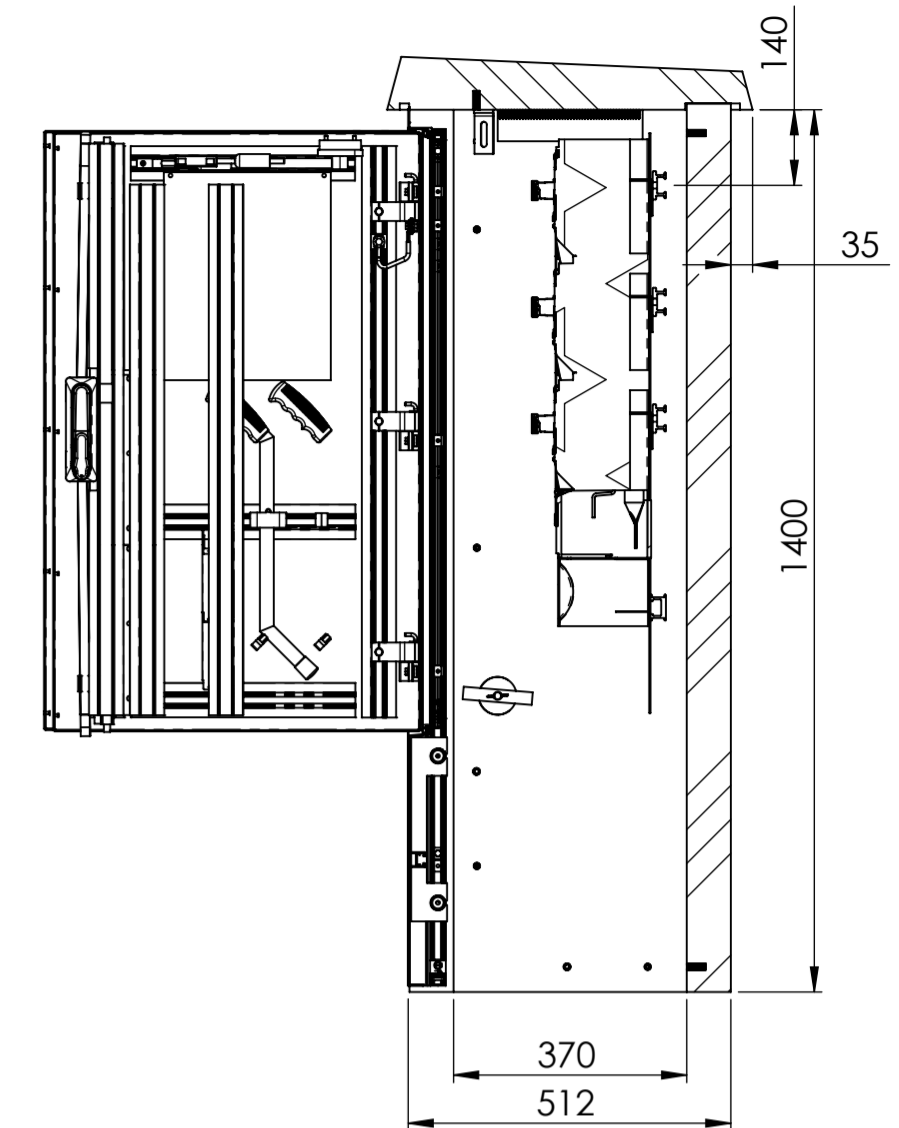
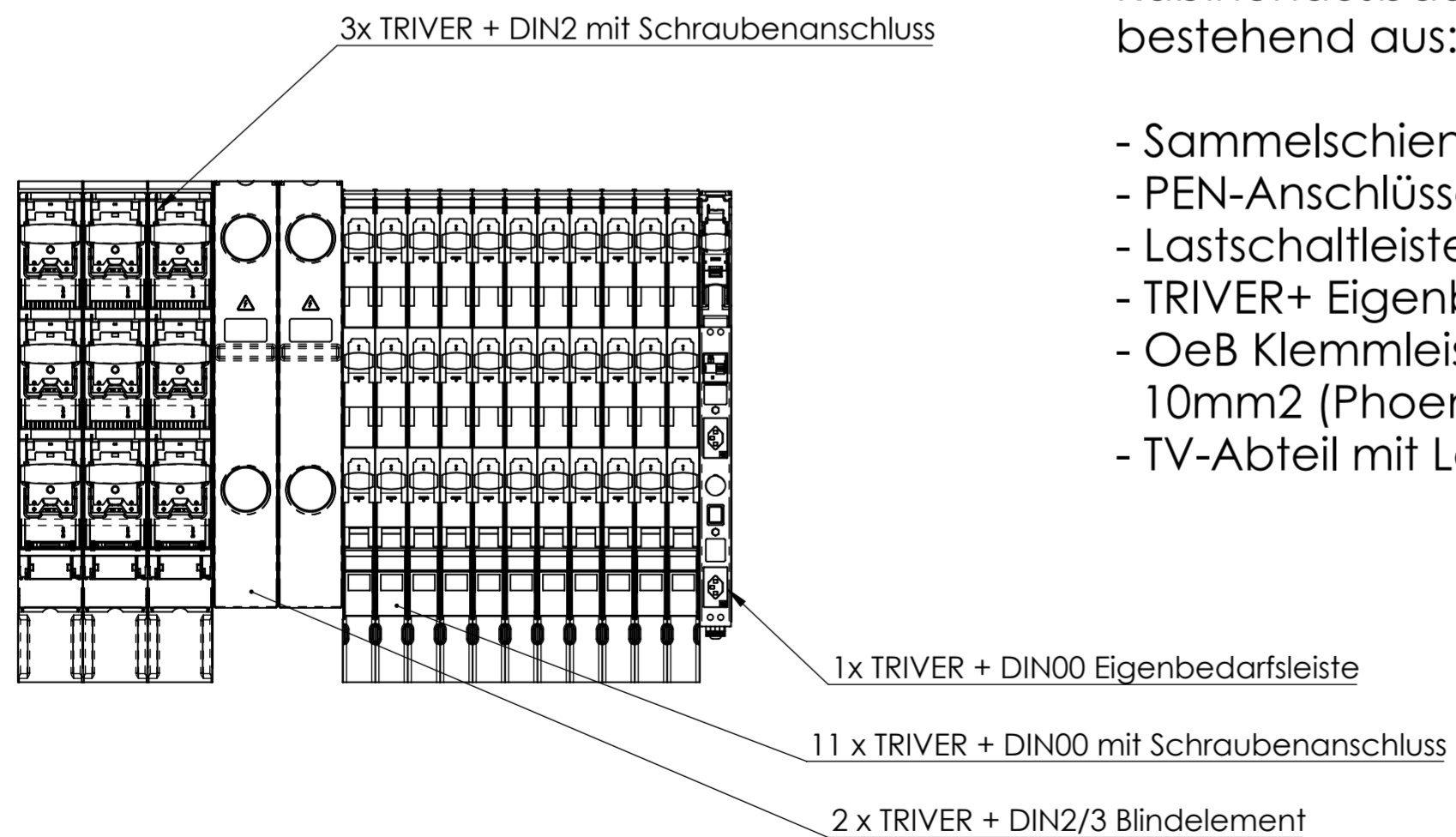


SCHNITT A-A
MABSTAB 1 : 12



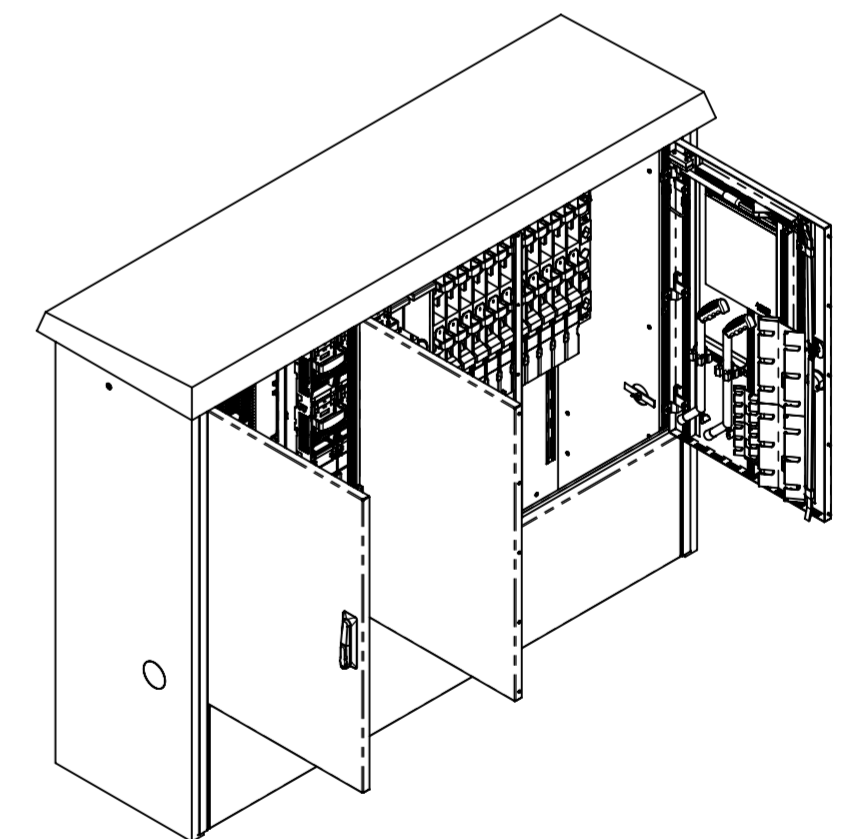
SCHNITT B-B
MABSTAB 1 : 12

EW Abteil



Kabinenausbau gem. Vorgaben Florida 17 mit TV Abteil 60 bestehend aus:

- Sammelschienausbau FVK
- PEN-Anschlüsse
- Lastschaltleisten und Zubehör TRIVER+
- TRIVER+ Eigenbedarfsleiste
- OeB Klemmleiste kpl. inkl. Zubehör 10mm² (Phoenix Trennklemmen)
- TV-Abteil mit Lochblechausbau 600mm inkl. Trennwand



Allgemeintoleranzen ISO 2768-m		Material:		Gewicht: 850 Kg		
Florida 17 TV 6EL AB2400443 Kierzek c/o PG Schlatt VK Blumenau			Massstab 1:5	Gezeichnet	05.04.2024	MH
				Geprüft	05.04.2024	MH
			Format A2	Zeichnungsnr. 027-455		